

Fässler AG

Metallbau • 6430 Schwyz

FUTTERKRIPPEN
ABSCHRANKUNGEN
ZUBEHÖR
METALLARBEITEN



Inhaltsverzeichnis

Futterkrippen	6
Futterkrippe rund	7
Futterkrippe Dach	14
Futterkrippen Anschluss	16
Futterkrippe Trittschutz	17
Futterkrippe gerade	18
Futterkrippe zum einhängen	21
Futterkrippe Wandmodel	24
Abschränkungselemente	27
Abschränkungselemente aus Stahl	28
Abschränkungselemente aus Alu	29
Abschränkungselemente mit Schwenktörl	29
Abschränkungselemente mit Schiebetörl	30
Lämmerschlu	32
Abschränkungselemente hoch	34
Abschränkung für Ziegen	36
Abschränkungselemente aus Blech	38
Zubehör	39
Klauenbad	45
Klauenstand.....	46
Behandlungstisch für Kameliden	47
Weideunterstand	48
Wiegesystem	50
Wanderweg Durchgang	53
Allgemeine Metallbauarbeiten	54

Fertigung nach Kundenwunsch

Nennen Sie uns Ihre Wünsche und wir führen diese aus.

Alle unsere Produkte werden in unserer Werkstatt in Schwyz hergestellt.

Transportkosten-Anteil ganze Schweiz und Fürstentum Liechtenstein:

Futterkrippen rund	1 Stück	Je weiteres Stück
Ø 61 cm	Fr. 99.-	Fr. 55.-
Ø 89 cm	Fr. 109.-	Fr. 60.-
Ø 120 cm	Fr. 128.-	Fr. 70.-
Ø 150 cm	Fr. 144.-	Fr. 88.-
Ø 200 cm	Fr. 179.-	Fr. 111.-

Abschrankungen	1 Stück	Je weiteres Stück
Länge 215 cm	Fr. 67.-	Fr. 23.-

Wir transportieren unsere Produkte mit dem Transportunternehmen
Senn Transport AG.

Grössere Transporte Preise auf Anfrage.

Konditionen:

Rechnung 30 Tage netto

10 Tage 2% Skonto

Barzahlung 3% Skonto

Preise und Massänderungen vorbehalten.

Alle Preise verstehen sich exklusive MwSt.



Richtwerte benötigte Fressplatzbreite und Buchtenfläche

An runden Futterkrippen benötigen die Tiere 40% weniger Platz als an geraden Futterkrippen.

Richtwerte Für Fressplatzbreite von Schafen	Lämmer	Jungtiere
	< 20 kg	20-50 kg

Runde Futterkrippe Mind. Fressplatzbreite pro Tier	12 cm	18 cm
Anzahl Tiere an Krippe Ø 61 cm	16	10
Anzahl Tiere an Krippe Ø 89 cm	23	15
Anzahl Tiere an Krippe Ø 120 cm	31	21
Anzahl Tiere an Krippe Ø 150 cm	39	26
Anzahl Tiere an Krippe Ø 200 cm	52	35

Gerade Futterkrippen Mind. Fressplatzbreite pro Tier	20 cm	30 cm
Platz an Krippe 150 cm	12	5
Platz an Krippe 200 cm	10	6
Platz an Krippe 250 cm	12	8

Boxenhaltung in m ²	–	–
Buchtenfläche in m ²	0.3	0.6

Neue Richtwerte ab September 2018. Angaben gemäss Bauernzeitung vom 08.06.2018.

Unsere Futterkrippe ist vom Bundesamt für Veterinärwesen (BVET 800.109.2), mit der Nr. 2115 für tierfreundliche Fütterung für den Verkauf geprüft und genehmigt worden.

Schafe	Widder und Schafe ohne Lämmer		Schafe mit Lämmer	
	50-70 kg	70-90 kg	> 90 kg	70-90 kg

21 cm	24 cm	30 cm	36 cm	42 cm
9	8	6	5	5
13	11	9	7	6
18	16	12	10	9
22	19	15	13	11
30	26	21	17	15

35 cm	40 cm	50 cm	60 cm	70 cm
4	3	3	2	2
5	5	4	3	2
7	6	5	4	3

2	2	2.5	2.5	3
1	1.2	1.5	1.5	1.8



Futterkrippen

Krippe einfach

Vorteile der runden Fässler Futterkrippen

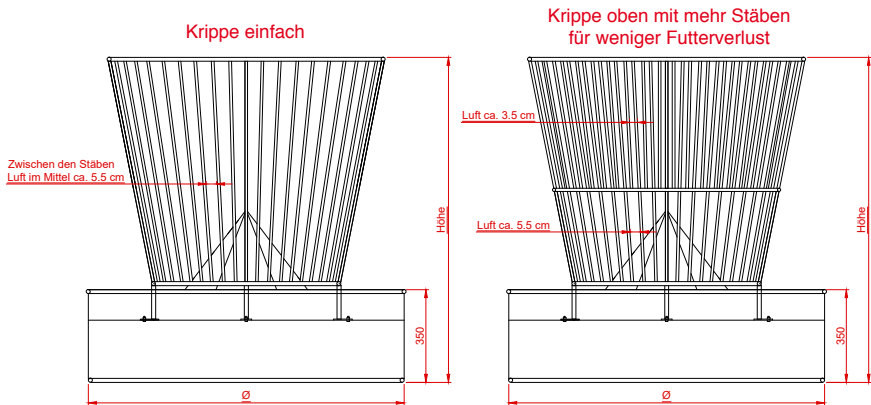
- Tiere brauchen 40% weniger Platz
- Mit oder ohne Dach möglich
- Platzsparend
- Wenig Futtermittelverlust
- Stark und robust
- Einfaches Umplatzieren
- Herstellung in unserer Werkstatt in Schwyz



Futterkrippe rund, klein, ohne Kegel



Futterkrippe rund, einfach, mit Kegel,
aus Stahl feuerverzinkt



Futterkrippe rund, klein, ohne Kegel in der Mitte

Ø	Höhe	Gewicht	Best. Nr.	Preis
61 cm	105 cm	ca. 32 kg	R0061	359.-

Futterkrippe rund, Kegel und Behälter aus Chromstahl

	Ø	Höhe	Gewicht	Best. Nr.	Preis
einfach	120 cm	125 cm	ca. 60 kg	R8120	1150.-
mehr Stäbe	120 cm	125 cm	ca. 62 kg	R9120	1194.-

Futterkrippe rund, mit Kegel in der Mitte, aus Stahl & feuerverzinkt einfach

Ø	Höhe	Gewicht	Best. Nr.	Preis
89 cm	120 cm	ca. 60 kg	R1089	607.-
120 cm	125 cm	ca. 90 kg	R1120	766.-
150 cm	125 cm	ca. 130 kg	R1150	1235.-
200 cm	125 cm	ca. 200 kg	R1200	2180.-



Futterkrippen

Krippe einfach, mit Dach

Futterkrippe rund. Oben mit mehr Stäben für weniger Futtermittelverlust

Aus Stahl, feuerverzinkt.

Ø	Höhe	Gewicht	Best. Nr.	Preis SFr.
89 cm	120 cm	ca. 60 kg	R5089	651.-
120 cm	125 cm	ca. 80 kg	R5120	835.-
150 cm	125 cm	ca. 130 kg	R5150	1495.-
200 cm	125 cm	ca. 200 kg	R5200	2485.-



Aufpreis für zweiteiligen Futterkorb

(z.B. bei kleiner Stalltür)



Zweiteiliger Futterkorb

Für	Gewicht	Best. Nr.	Preis SFr.
R1120	ca. 30 kg	R1120Z	47.-
R5120	ca. 30 kg	R5120Z	60.-



Futterkrippen
Krippe für Bison

Futterkrippe speziell für Siloballen bis Ø 120 cm

Korb und Behälter zusammenschweisst, von oben befüllen.

	Ø	Höhe	Gewicht	Best. Nr.	Preis SFr.
Stahl verzinkt	140 cm	150 cm	ca. 150 kg	R6140	1735.-
Chromstahl	140 cm	150 cm	ca. 140 kg	R4140	3540.-

Für Siloballen grösser als Ø 120 cm

	Ø	Höhe	Gewicht	Best. Nr.	Preis SFr.
Stahl verzinkt	160 cm	160 cm	ca. 160 kg	R6160	2170.-
Chromstahl	160 cm	160 cm	ca. 150 kg	R4160	3850.-



Futterkrippe für Siloballen, massive Ausführung

Siloballenraufe mit beweglichen Seitenteilen



Vorteile:

- Zwei bewegliche Seitenteile
- Die Tiere können alles sauber auffressen
- Einfaches Reinigen
- Bestücken von vorne oder von oben
- Verschraubbar -> einfacheres Handling, einfachere Lagerung und Transportmöglichkeiten

Ø	Höhe	Gewicht	Best. Nr.	Preis SFr.
160 cm	160 cm	ca. 140 kg	R7160	1580.-

Dach zu Futterkrippe rund aus Chromstahl.

Einfaches Bedienen. Zum Öffnen nur kippen.

Ø	zu Krippe	Gewicht	Best. Nr.	Preis SFr.
140 cm	61 - 89 cm	ca. 20 kg	D0140	359.-
190 cm	89 - 120 cm	ca. 30 kg	D0190	490.-
235 cm	150 cm	ca. 43 kg	D0235	898.-
235 cm	Siloballen	ca. 60 kg	D1235	980.-



Futterkrippe mit Dach
offen



Futterkrippe mit Dach
geschlossen





Futterkrippen

Krippe für Siloballen - mit Dach

Anschluss zwischen Futterkrippe und Abschränkungen

Ermöglicht ein leichtes Unterteilen der Tiere.

Zu Raufen Ø 61 - 200 cm

Best. Nr.	Z0010	ca. 2.5 kg	SFr. 42.-
-----------	-------	------------	-----------

Zu Siloballenraufe

Best. Nr.	Z0020	ca. 5 kg	SFr. 93.-
-----------	-------	----------	-----------



Anschluss an Futterkrippe

Trittschutz für Futterkrippe

Trittschutz-Ring, aus Rundstahl Ø 15 mm, feuerverzinkt, 27 cm oberhalb von bestehendem Ring. Damit die Tiere nicht in die Krippen treten. Für noch weniger Verunreinigungen und somit weniger Futterverlust.

Mit Schrauben nachträglich auf alle unsere Futterkrippen montierbar.



Für Krippe	Best. Nr.	Preis SFr.
89 cm	TS0089	127.-
120 cm	TS0120	142.-
150 cm	TS0150	205.-
200 cm	TS0200	267.-

Blache verschweisst mit Saum, Ösen mit S-Hacken zum Einhängen.

Weniger Futterverlust. Tiere können nur von unten fressen. Garantiert gutes Nachrutschen des Futters. Die Blache kann nachträglich an allen Normkrippen eingehängt werden.

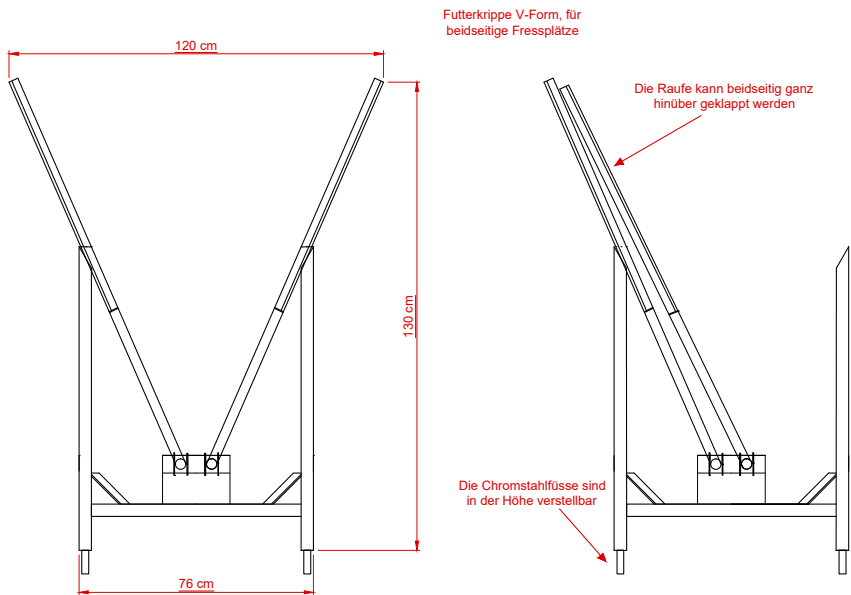


Für Krippe	Best. Nr.	Preis SFr.
89 cm	B1089	120.-
120 cm	B1120	153.-

Futterkrippe gerade, höhenverstellbar

Futterkrippe lang für beidseitige Fressplätze, mit Höhenverstellung. Müheloses Reinigen, da die Raufen auf die Seite gekippt werden können. Die Stahlteile sind feuerverzinkt, der Futtertrog, Seitenwände und die Füße sind aus rostfreiem Chromstahl. Oben mit Blech für wenig Futterverlust.





Länge	Best. Nr.	Preis SFr.
150 cm	V0150	1'916.-
200 cm	V0200	2'095.-

Seitenwand aus ALU Blech zum Einstecken

Best. Nr.	V1010	84.-
-----------	-------	------

Krippe gerade, fest

Für beidseitige Fressplätze

Krippe gerade, V-Form mit festen Rauhen, für Fressplätze beidseitig, ohne Höhenverstellung. Alle Stahlteile feuerverzinkt, Füße aus Chromstahl, Futtertroch aus 1 mm dickem nichtrostendem Chromstahlblech.

Länge	Best. Nr.	Preis SFr.
200 cm	V2200	1213.-
300 cm	V2300	1417.-



***Futtertrog ALU mit feuerverzinkter Raufe zum
Einhängen an Abschränkungen oder an ein
Rohr max. Ø 27 mm***

Format	Gewicht	Best. Nr.	Preis SFr.
ALU Dach für W5100	ca. 5 kg	D1130	132.-
LxBxH 50x40x80	ca. 13 kg	W5050	363.-
LxBxH 100x40x80	ca. 20 kg	W5100	435.-



Doppelraufe zum Einhängen an Abschränkung

Beispielsweise für eine Ablammbucht.

Raufe aus Stahl, feuerverzinkt. Luft zwischen den Stäben ca. 5.5 cm.
Seitenteile und Wanne aus Aluminium.

Format	Gewicht	Best. Nr.	Preis SFr.
B 50 x T 80 x H 80 cm	ca. 18 kg	W6050	373.-



Salz- und Futterbehälter

Aus Chromstahl, kann einfach an Abschränkungen eingehängt werden. Gesichert gegen Aushängen.

Länge	Gewicht	Best. Nr.	Preis SFr.
40 cm	ca. 4 kg	S7040	142.-
90 cm	ca. 8 kg	S7090	206.-

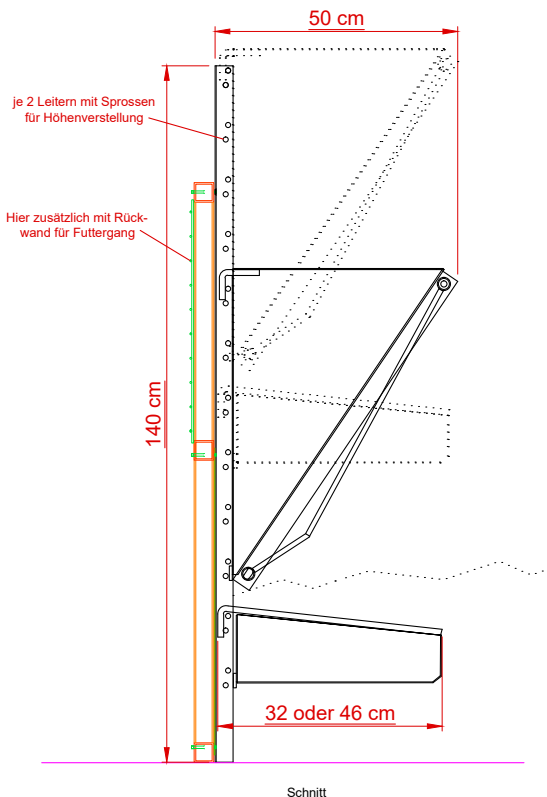


Wandmodell

Ideal, wenn nur wenig Platz vorhanden ist.

Für die Montage nur die zwei „Leitern“, (U-Stahl mit Sprossen) an die Wand schrauben, danach können die Krippe und der Futtertrog in beliebiger Höhe eingehängt werden. Für die richtige Montage sind die „Leitern“ unten mit einem Pfeil gekennzeichnet.

Die Raufe ist aus Stahl und feuerverzinkt. Der Futtertrog wird aus Chromstahl hergestellt und gegen Aushängen gesichert. Luft zwischen den Fressstäben: ca. 5.5 cm.



Krippe mit Höhenverstellung ohne Futtertrog

Länge	Gewicht	Best. Nr.	Preis SFr.
100 cm	ca. 29 kg	W1100	381.-
150 cm	ca. 34 kg	W1150	480.-
200 cm	ca. 39 kg	W1200	573.-
250 cm	ca. 44 kg	W1250	668.-

Krippe mit Höhenverstellung mit Futtertrog

Länge	Gewicht	Best. Nr.	Preis SFr.
100 cm	ca. 35 kg	W3100	551.-
150 cm	ca. 42 kg	W3150	673.-
200 cm	ca. 49 kg	W3200	798.-
250 cm	ca. 56 kg	W3250	920.-



Nackenblech für Wandmodell / Krippe Gerade

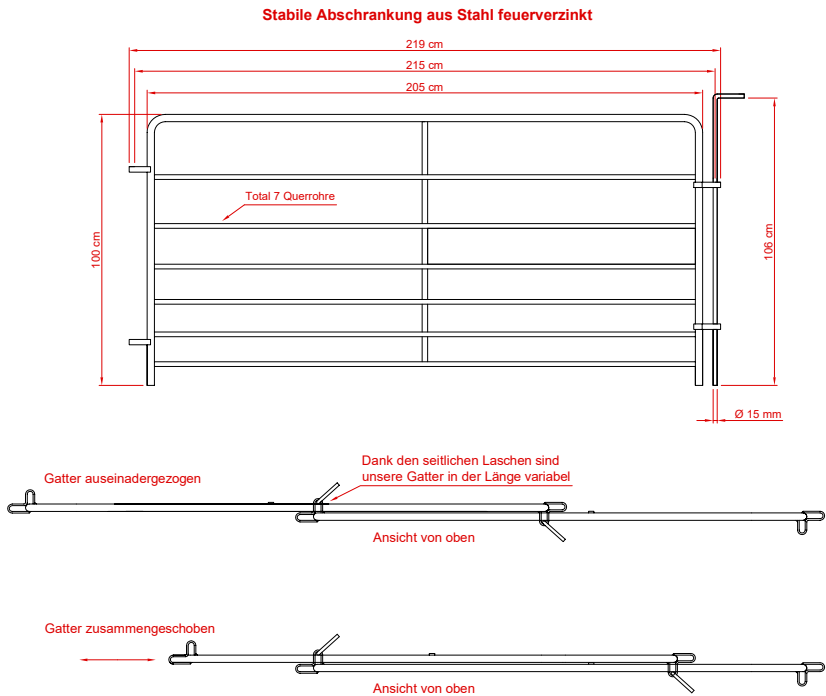
Abdeckung mit verzinktem Blech 1 mm über Raufe, damit der Nacken nicht mit Futter verunreinigt wird und weniger Futterverlust entsteht. Das Blech kann bei der Raufe eingehängt werden.

Die Raufe ist abgeknickt, damit es keinen Futterverlust zwischen Wand und Raufe gibt.

Länge	Gewicht	Best. Nr.	Preis SFr.
100 cm	ca. 3 kg	WR5100	61.-
150 cm	ca. 4.5 kg	WR5150	83.-
200 cm	ca. 6 kg	WR5200	110.-
250 cm	ca. 9 kg	WR5250	132.-



Abschrankungselemente



Abschrankungselemente sind in Stahl (starke Ausfuhrung) oder ALU (leichte Ausfuhrung) erhaltlich. Es sind alle Abschrankungen geschweisst und die Stahlausfuhrung ist feuerverzinkt. Hohle ist 100 cm. Mit 7 Querrohren ist auch ein sicheres Einzaunen von Jungtieren moglich.

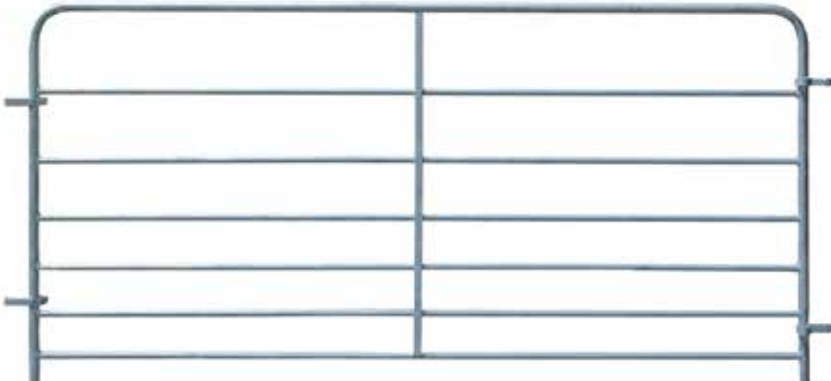
Zu jeder Abschrankung wird ein starker Verbindungsstab mitgeliefert.

Lange = Verbindungsstab zu Verbindungsstab

Vorteile von Fässler Abschränkungen:

- Starke Ausführung in Stahl
- Leichte Ausführung in Aluminium
- Besitzen 7 Querrohre
- In Kombination: In der Länge variabel
- Höhe von einem Meter
- Spezialanfertigung nach Masse möglich
- Herstellung in unserer Werkstatt in Schwyz

Abschränkungselemente aus Stahl



Länge	Höhe	Gewicht	Best. Nr	Preis SFr.
115 cm	100 cm	ca. 10 kg	A1115	108.-
165 cm	100 cm	ca. 13.5 kg	A1165	127.-
215 cm	100 cm	ca. 18.5 kg	A1215	154.-
265 cm	100 cm	ca. 22.5 kg	A1265	188.-
315 cm	100 cm	ca. 30 kg	A1315	227.-

andere Längen auf Anfrage (Preis Spezialmasse: Preis vom nächst grösseren Gatter + 10%)

Abschränkungselemente aus Alu Rohre Ø 25 mm

Wanddicke von den Rohren 2,5 mm

Länge	Höhe	Gewicht	Best. Nr.	Preis SFr.
115 cm	100 cm	ca. 5 kg	A2115	122.-
165 cm	100 cm	ca. 7 kg	A2165	145.-
215 cm	100 cm	ca. 8.5 kg	A2215	174.-
265 cm	100 cm	ca. 11 kg	A2265	215.-
315 cm	100 cm	ca. 13 kg	A2315	248.-

Schwenktür aus Stahl feuerverzinkt, rechts oder links öffnend.

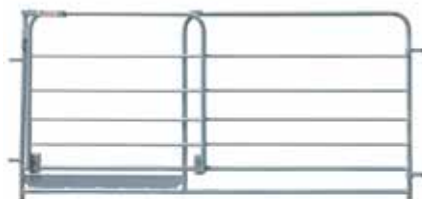
Unterstes Rohr Ø 42 mm



Länge	Höhe	Gewicht	Best. Nr.	Preis SFr.
115 cm	100 cm	ca. 14 kg	A8115	276.-
165 cm	100 cm	ca. 20 kg	A8165	298.-
215 cm	100 cm	ca. 26 kg	A8215	320.-
265 cm	100 cm	ca. 32 kg	A8265	364.-
315 cm	100 cm	ca. 39 kg	A8315	418.-

Unterstes Rohr bei 315 cm Ø 60 mm

Schiebetür aus Stahl feuerverzinkt, mit automatischem Verschluss



Länge	Höhe	Gewicht	Best. Nr.	Preis SFr.
215 cm	100 cm	ca. 26 kg	A6215	391.-
265 cm	100 cm	ca. 31 kg	A6265	419.-
315 cm	100 cm	ca. 35 kg	A6315	453.-

Schiebetür aus ALU Rohr

Ø 45 mm starke Ausführung mit automatischem Verschluss.

Der Verschluss kann von den Tieren nicht geöffnet werden.



Länge	Höhe	Gewicht	Best. Nr.	Preis SFr.
215 cm	100 cm	ca. 15 kg	A5215	430.-
265 cm	100 cm	ca. 17 kg	A5265	485.-
315 cm	100 cm	ca. 19 kg	A5315	535.-

Futterkrippen und Abschränkungen



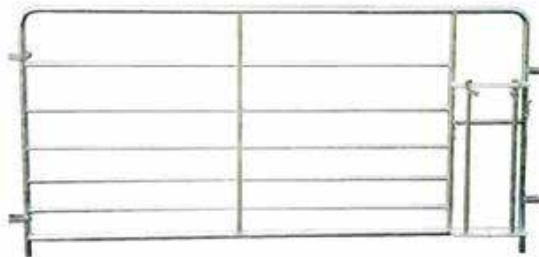
LämmerschluPf

Ein LämmerschluPf ist die ideale Lösung, wenn den Lämmern ein eigener Fressplatz zur Verfügung steht. Kann in Höhe und Breite verstellt werden. Stäbe drehen sich und sind Kunststoff gelagert. Er ist zu allen Stahlabschränkungen und allen ALU Abschränkungen mit Rohren 25 mm Ø erhältlich. Aufpreis SFr. 87.-

An der Best. Nr. ein L dazuschreiben. z.B. A1215L.



Länge	Höhe	Gewicht	Best. Nr.	Preis SFr.
46 cm	100 cm	ca. 9 kg	L1046	204.-



Lämmerschlupf zwischen Holzpfosten

Luft zwischen den Balken 28 cm Höhe 68 cm.



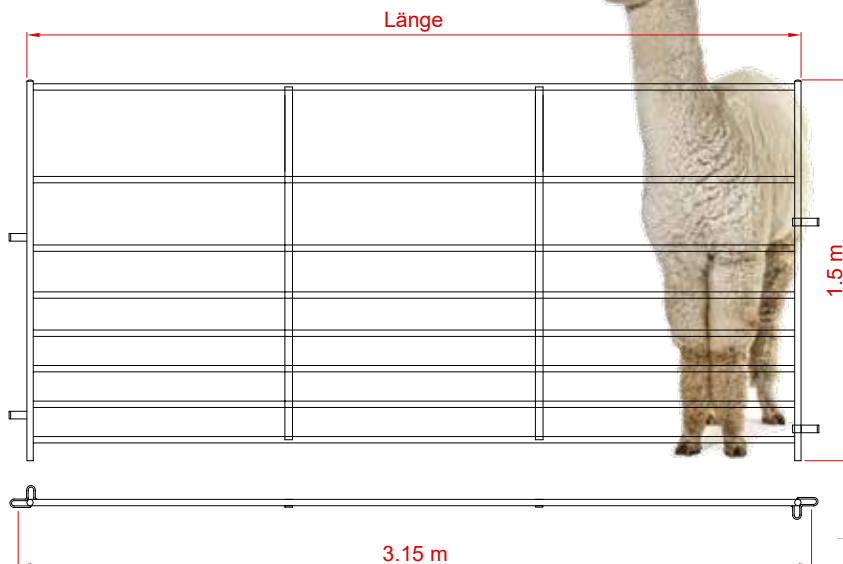
Länge	Gewicht	Best. Nr.	Preis SFr.
28 cm	ca. 6 kg	L1028	181.-



Abschränkungselemente Hoch

Eignen sich für Kameliden oder Ziegen

Alu - Abschränkung leicht, Höhe 1.5m
Länge 1.65 - 3.15m



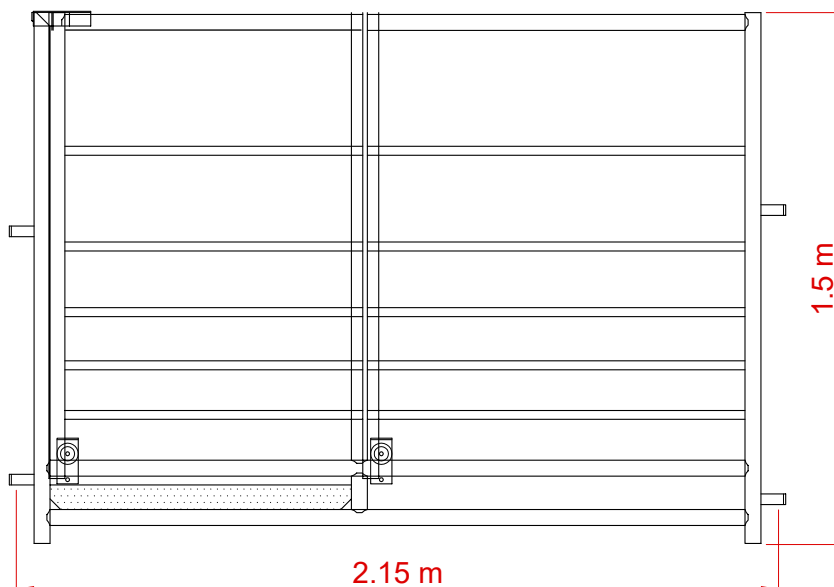
Rohre Ø 25 mm, aus ALU, Wandstärke der Rohre
2,5 mm, Höhe 1,5 m, mit 8 Querrohren, mit Verbindungsstab.

Länge	Gewicht	Best. Nr.	Preis SFr.
165 cm	ca. 8 kg	A9165	171.-
215 cm	ca. 10.5 kg	A9215	215.-
265 cm	ca. 13 kg	A9265	276.-
315 cm	ca. 15.5 kg	A9315	335.-

Abschränkungselemente Hoch mit Schiebetüre

Eignen sich für Kameliden oder Ziegen

Alu - Abschränkung mit Schiebetür, Höhe 1.5m



Rohre Ø 45 mm, aus ALU, Wandstärke der Rohre 2,5 mm, Höhe 1,5 m, mit 8 Querrohren, innen mit Verbindungsstab.

Länge	Gewicht	Best. Nr.	Preis SFr.
215 cm	ca. 18 kg	A7215	579.-
265 cm	ca. 20 kg	A7265	656.-
315 cm	ca. 22 kg	A7315	729.-



Abschränkungen für Ziegen

Diese Gatter sind speziell für Ziegen. Sie haben vertikale Stäbe, damit die Tiere nicht darauf treten können. Diese Abschränkungen sind mit 130 cm höher, als unsere anderen Abschränkungen. Die Luft zwischen den Stäben ist knapp 8 cm, damit die Jungtiere nicht zwischendurch können. Weil wir diese Gatter in Aluminium herstellen, sind diese sehr leicht.

Länge	Höhe	Gewicht	Best. Nr.	Preis SFr.
215 cm	130 cm	ca. 12.5 kg	Z1215	263.-



Schwenktür aus Alu, rechts oder links öffnend



Länge	Höhe	Gewicht	Best. Nr.	Preis SFr.
215 cm	130 cm	19.9 kg	Z8215	390.-

Schiebetür aus Alu, bestens für Ziegen geeignet



Länge	Höhe	Gewicht	Best. Nr.	Preis SFr.
215 cm	130 cm	21.7 kg	Z5215	490.-

Abschränkung mit Blech

Geschlossen, für Bedienungsgang. Kann wie alle anderen Abschränkungen aufgestellt werden. Abschränkungen aus Vier-Kant-Rohr 25 x 25 mm, Blechdicke 1 mm, alles aus Aluminium.



Länge	Material	Gewicht	Best. Nr.	Preis SFr.
215 cm	Alu	ca. 10 kg	A4215	215.-
315 cm	Stahl	ca. 25 kg	A4315	305.-

Zubehör

Verbindungsstab

Material	Länge	Gewicht	Best. Nr.	Preis SFr.
Stahl	105 cm	1.5 kg	V0105	13.-
Stahl	135 cm	1.9 kg	V0135	17.-
Aluminium	90 cm	0.5 kg	V0090	20.-



Stahl

Alu

Wandhalter aus Stahl, zur Befestigung der Abschrankungen an einer Wand, feuerverzinkt.
Mit 1 oder 2 Laschen

Länge	Gewicht	Best. Nr.	Preis SFr.
74 cm	ca. 5 kg	W0074	32.-
12 cm	ca. 0,5 kg	W0012	12.-



W0074



W0012

Gegenstück für Wandhalterbefestigung an Gatter oder Stahlrohr.

Länge	Gewicht	Best. Nr.	Preis SFr.
74 cm	ca. 1,5 kg	W1074	15.-

Wandhalter in der Höhe verstellbar
Wenn im Stall die Tiefstreu höher wird, kann die Abschrankung in der Höhe angepasst werden. Verstellbereich 50 cm.

Länge	Gewicht	Best. Nr.	Preis SFr.
ca. 90 cm	ca. 4 kg	W0110	70.-



Füße für Abschränkungen zum einfachen Aufstellen auf hartem Untergrund. Passend zu allen Gattern mit Rohre max. Ø 27 mm.

Länge	Gewicht	Best. Nr.	Preis SFr.
47 cm	ca. 1.5 kg	F0047	31.-



Füße zum Anschrauben auf festem Untergrund

Länge	Gewicht	Best. Nr.	Preis SFr.
12 cm	ca. 1.5 kg	F0012	43.-



Sortierung für Schafe

Mit diesem speziellen Tor können die Tiere sortiert werden. In der Mittelstellung ist der Durchgang geschlossen. Mit den beiden anderen Stellungen können die Tiere Rechts oder Links geleitet werden.

Feuerverzinkt, Durchgangsbreite 45 cm, mit 2 Stäben.

Gewicht	Best. Nr.	Preis SFr.
ca. 30 kg	S0045	580.-



Durchgang schwenkbar nach rechts, nach links und geschlossen.

Einfache Handhabung & niedrige Verletzungsgefahr der Tiere.



Richtungsklappe für Sortiergang

Mit Blattfedern und ein Steckstab. Alles feuerverzinkt. Höhe 47 cm, Breite 29 cm. Mit dieser Klappe müssen die Tiere im Bedienungsgang in eine bestimmte Richtung gehen und können nicht mehr zurück.

Gewicht	Best. Nr.	Preis SFr.
ca. 4 kg	S2029	207.-



Haltebügel für Bedienungsgang

Aus 1 Zoll Rohr Ø 34 mm, mit 8 Laschen, feuerverzinkt. Damit erhält man einen stabilen Bedienungsgang, passend zu unseren Abschrankungen.

Gewicht	Best. Nr.	Preis SFr.
ca. 6.5 kg	S1048	119.-



Falltörli

Das Falltörli kann von beiden Seiten mit einem Griff geöffnet und geschlossen werden. Rahmen aus abgekantetem Blech. Einfache, schnelle Bedienung, eignet sich gut für Behandlungsgang. Massives Törli, total ca. 24 kg, alles feuerverzinkt.

Gewicht	Best. Nr.	Preis SFr.
24 kg	S1100	624.-



Transporterausstattung

Die Spezialanfertigung für einen Tier-Transport-Anhänger hat innen Abschränkungen mit Schiebetüren, sowie schwenkbare Abschränkungen seitlich bei der Rampe für einen sicheren Transport und ausladen von Klein- und Grossvieh. Da es eine Spezialanfertigung und individuell an jedem Transporter angepasst ist, können wir den genauen Preis nur auf Anfrage bekannt geben.



Richtpreis ca. 400.- Fr. pro Gatter

Behälterhalter

Der Halter kann in den Boden gesteckt oder an eine Wand befestigt werden. Besteht aus Rundstahl feuerverzinkt. Ring innen \varnothing ca. 32.5 cm Höhe über Boden 30 cm.

Gewicht	Best. Nr.	Preis SFr.	Anwendung
ca. 4 kg	H0030	108.-	für Boden
ca. 4 Kg	H0040	108.-	für Wand



Kesselhalterung

Kesselhalterung aus Stahlrohr, feuerverzinkt, mit Federklemme aus Chromstahl. Kann einfach an unsere Gatter gehängt werden. So verkeilt sich der Kessel und sitzt stabil.

Gewicht	Best. Nr.	Preis SFr.
ca. 2 kg	H1030	31.-



Pfosten für in den Boden

Pfosten für in den Boden, aus Armierungsstahl Ø 24 mm, feuerverzinkt, mit 4 Ösen. Diesen kann man in weichere Böden drücken und das ermöglicht das Stellen der Abschränkungen im Freien.

Länge	Gewicht	Best. Nr.	Preis SFr.
135 cm	ca. 5 kg	P1135	61.-



Klauenbad

Die Türen sind aus Stahl, feuerverzinkt. Seitenwände aus rostfreiem Chromstahl „VA2“ und Wanne aus säurebeständigem Chromstahl „VA4“. Wanne kann zum Reinigen herausgezogen werden. Boden mit Gummieinlagen. Breite oben-aussen 62 cm, Breite der Wanne 45 cm, Höhe der Wanne 19 cm. Klauenbad mit 2 Rädern und 2 Griffe zum Schieben

Länge	Gewicht	Best. Nr	Preis SFr.
200 cm	ca. 80 kg	K1200	2190.-

Nur Wanne mit Gummi SFr. 535.-

Eine ausgeklügelte Türmechanik lässt die Eingangs- sowie Ausgangstür einfach schliessen und öffnen und kann in der Mittelstellung einseitig verriegelt werden, damit die Tiere selbstständig in eine Richtung gehen können.



Profi-Klauenstand Standard



Für Schafe und grosse Ziegen bis max. 90 kg

- Einfache Handhabung
- Arbeitet mit 3 Gasdruckfedern
- komplett feuerverzinkt
- 2 Räder, fahrbar
- Masse und Gewicht: 145 x 60 x 90 cm.

Länge	Gewicht	Best. Nr.	Preis SFr.
145 cm	ca. 115 kg	K5100	3948.-

Der MEGA-Stand

Profi-Klauenstand Mega

Für Tiere bis ca. 130 kg

- Einfache Handhabung
- 4 Gasdruck-Federn
- 2 Räder, fahrbar
- Masse ca. 165 x 60 x 90 cm



Dieser grosse Klauenstand ist nicht geeignet für kleine, leichte Tiere.
Diese werden nicht genügend fixiert.

Länge	Gewicht	Best. Nr.	Preis SFr.
165 cm	ca. 125 kg	K5200	4148.-



MEGA-Stand

Behandlungstisch für Kameliden

Das Tier kann seitlich an den stehenden Tisch mit Gurten angebunden werden. Dann kann der Tisch mit dem Tier einfach abgelegt und arretiert werden. Somit ist das Tier automatisch in horizontaler Lage. Die Beine können mit Schlaufen eingehängt und arretiert werden. Der Tisch ermöglicht ein einfaches Scheren der Kameliden.

Dicke	Länge	Breite	Höhe
6 cm	190 cm	125 cm	74 cm

Gewicht	Best. Nr.	Preis SFr.
ca. 75 kg	B5190	2185.-



Weideunterstand

Kann ohne Werkzeug aufgeklappt und auf unsere Norm-Abschränkungen montiert werden. Einfaches Aufstellen, auch durch eine einzige Person möglich. Wir haben für die Grundfläche 4.3 x 4.3 oder 4.3 m x 3.15 m an Lager.

Länge	Breite	Best. Nr.	Preis SFr.
430 cm	430 cm	W2430	1490.-
430 cm	315 cm	W2315	1346.-



Blache und Untergestell (ohne Gatter)

Mit robuster LKW-Blache aus 4 zusammenlegbaren Traversen, 1 Firstrohr, 1 Blache je ca. 20 Gummizüge, Höhe in der Mitte: 135 cm.

Weideunterstand mit Blechdach

Die etwas robustere und massivere Variante für den Unterstand mit Blache. Abschrankungen mit speziellen Ösen. Alles feuerverzinkt. Einfache Montage und Demontage. Der ganze Unterstand kann fast ohne Werkzeug aufgebaut und demontiert werden. Nur bei der Befestigung vom Dachblech braucht es einen Satz Muttern M8.

Länge	Breite	Best. Nr.	Preis SFr.
400 cm	300 cm	W3400	2854.-

Andere Grössen auf Anfrage.



Spiral-Hering

Dieser Spiralhering aus einer verchromten Metalllegierung lässt sich in verdichtete Böden schrauben und verankert Ihren Weideunterstand sowie Planen und die Sturmleinen sicher im harten Untergrund. Die Heringe lassen sich im Gegensatz zu anderen im rechten Winkel verankern und halten auch besser bei senkrechtem Zug. Durch den Haltegriff brauchen Sie kein Werkzeug, um die Heringe in den Boden zu treiben. Durch den drehbaren Befestigungsring können Sie die Seile mit Karabinern befestigen, um sie bei Bedarf schnell wieder abzunehmen, ohne den Hering aus dem Boden drehen zu müssen.



Länge	Gewicht	Best. Nr.	Preis SFr.
40 cm	ca. 0.3 kg	W1400	8.-

Die Wiegebox

Wiegebox Länge 120 cm x Breite 63 cm x Höhe 130 cm für Wiegebalken kabellos von Gallagher. Jeweils zum Öffnen und Schliessen ein Törli für in eine Laufrichtung. Unten mit Riffelblech für Antirutsch. Mit 2 Räder und Griffe für einfaches Umplatzieren. Alles aus massivem Stahl und feuerverzinkt, ca. 82 kg (ohne Waage).

- Mit zwei Törli
- Mit zwei Griffen zum schieben
- Zwei Räder, fahrbar
- Tragkraft bis 2500 Kg

Gewicht	Länge	Wiegekapazität	Best. Nr.	Preis SFr.
82 kg	120 cm	bis 2500 kg	G1120	1783.-



Wiegebalken 58 cm, ohne Kabel

Dieses Wiege- und Identifizierungskit enthält die neusten Gallagher-Wiege-Innovationen. Die drathlosen Wiegestangen 600mm und die W1-Waage zeichnen sich durch ihre Benutzerfreundlichkeit und Anwenderfreundlichkeit aus. Dies machen das Wiegen und die Datenanalyse für die Benutzer viel zugänglicher als andere Lösungen auf dem Markt. Beide Produkte arbeiten nahtlos mit der Gallagher Animal Performance App zusammen. Dieses Produkt ist mit oder ohne Anzeige erhältlich. Zum Abrufen der Daten können Sie dies über die Anzeige oder das Handy ausführen.

Anzeige	Länge	Wiegekapazität	Best. Nr.	Preis SFr.
mit	58 cm	bis 2500 kg	G1121	3189.-
ohne	58 cm	bis 2500 kg	G1122	2329.-



Wiegebalken 58 cm, mit Kabel

1500 kg Wiegekapazität. 580mm. Schwere Gestell Konstruktion aus feuerverzinktem Stahl. Einfache Befestigung dank Fussmontagelöchern an der Unterseite, die unter der Abdeckung hervorragen. 6 Meter lange, reisefeste Wiegebalkenkabel aus Polyurethan, mit Federdrahtschutz zur Minimierung von Schäden auf dem Hof. Wasserdichten Verbindungen. Keine Gummilagerungen.

Gewicht	Länge	Wiegekapazität	Best. Nr.	Preis SFr.
ca. 3 kg	58 cm	bis 1500 kg	G1123	1509.-



Massives Podest aus Alu-Riffelblech 7/8.5 mm für Wiegebalken

Gewicht	Breite	Länge	Best. Nr.	Preis SFr.
ca. 35 kg	75 cm	2 m	P1101	890.00



Podest mit Wiegebalken

Drehkreuz für Wanderweg

Breite 108 cm, aus Stahl, feuerverzinkt. Kunststoffgelagert. Höhe ab Beton 110 cm, zum Einbetonieren. Drehkreuz kann für Winter abgeschraubt werden. Aus stabilen Rohren Ø 42 mm. Auf Anfrage auch zum Schrauben lieferbar.



Breite	Gewicht	Best. Nr.	Preis SFr.
108 cm	ca. 90 kg	D1080	745.-

Falltörli für Wanderwege

Aus Aluminium, leicht zum Transportieren. Öffnet nach oben, schliesst automatisch.

Länge	Höhe	Gewicht	Best. Nr.	Preis SFr.
100 cm	100 cm	ca. 9 kg	A3100	295.-



Beispiele unserer Metallbauarbeiten



Ganz-Glasgeländer



Staketengeländer mit Verzierung

Sitzplatzüberdachung



Outdoor-Feuerstelle





Schweissen, dass das Zeug hält.

Haben Sie Fragen?
Rufen Sie uns an. Wir beraten Sie gerne:

Fässler AG Metallbau
Obdorf 60
6430 Schwyz

Telefon: 041 811 14 10

Fax: 041 811 73 49

E-Mail: info@faessler-metallbau.ch